

**Beschreibung** Hochsensibler Membran-Niederdruckregler mit guter Regelcharakteristik. Der Nullabschluss verhindert ein Ansteigen des Ausgangsdruckes, wenn kein Volumenstrom fließt. Druckluft oder neutrale Gase, trockenes Biogas H<sub>2</sub>S < 200 ppm

**Medium** max. 400 mbar

**Eingangsdruck** Der Druckregler hat keinen Eigenluftverbrauch.

**Eigenluftverbrauch** von Hand unterhalb der Abdeckkappe am Federdom

**Einstellung** ohne Sekundärentlüftung

**Rücksteuerung** bei max. Volumenstrom < 20 % Druckabweichung vom Endwert

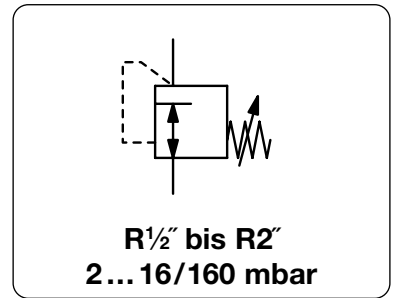
**Genauigkeit** kein Manometeranschluss, wahlweise G $\frac{1}{4}$  einseitig ab Reglergröße R $\frac{3}{4}$ "

**Manometeranschluss** beliebig, vorzugsweise Federhaube nach oben

**Einbaulage** -20 °C bis 70 °C

**Temperaturbereich** Gehäuse: Aluminium Innenteile: Aluminium und Kunststoff

**Werkstoffe** Elastomere: NBR



Abmessungen			Nennweite	Kv-Wert	Volumenstrom	Anschlussgewinde	Druckregelbereich	Bestellnummer
A	B	C						

Niederdruckregler			Eingangsdruck max. 400 mbar, nicht rücksteuerbar				RGDJ		
100	120	30	15	0,66	12	200	1/2"	2 ... 16	RGDJ-04A
								10 ... 20	RGDJ-04B
								16 ... 28	RGDJ-04C
								22 ... 40	RGDJ-04D
								40 ... 55	RGDJ-04E
125	166	34	20	1,49	27	450	3/4"	5 ... 15	RGDJ-06A
								12 ... 25	RGDJ-06B
								22 ... 35	RGDJ-06C
								30 ... 50	RGDJ-06D
								45 ... 65	RGDJ-06E
								60 ... 80	RGDJ-06G
								75 ... 100	RGDJ-06I
								100 ... 160	RGDJ-06L
125	166	34	25	2,6	51	850	1"	Druckbereiche s. R3/4	RGDJ-08.
155	194	45	40	4,9	90	1500	1 1/2"	5 ... 15	RGDJ-12A
								12 ... 25	RGDJ-12B
								22 ... 35	RGDJ-12C
								30 ... 50	RGDJ-12D
								45 ... 65	RGDJ-12E
								60 ... 80	RGDJ-12G
								75 ... 100	RGDJ-12I
								100 ... 160	RGDJ-12L
200	219	52	50	6,6	120	2000	2"	5 ... 15	RGDJ-16A
								12 ... 25	RGDJ-16B
								22 ... 35	RGDJ-16C
								30 ... 50	RGDJ-16D
								45 ... 65	RGDJ-16E
								60 ... 80	RGDJ-16G
								75 ... 100	RGDJ-16I

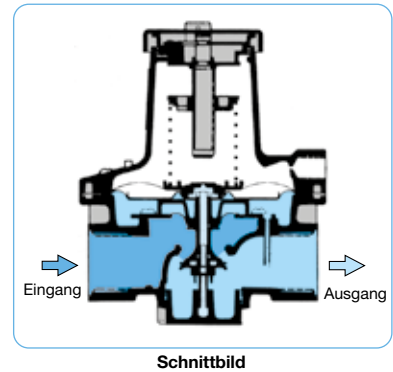
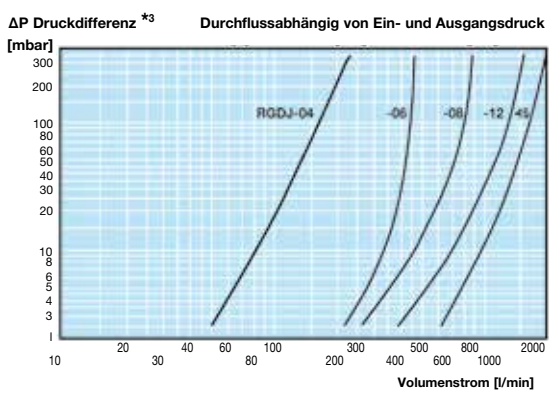
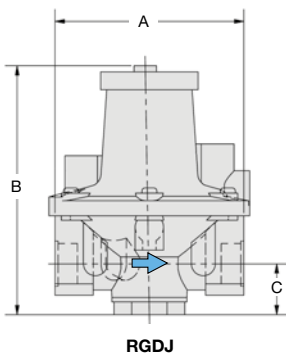


### Wahlweise Ausführung, es ist der entsprechende Buchstabe hinzuzufügen

Anschlussgewinde G $\frac{1}{4}$  für Manometer nicht R $\frac{1}{2}$ " RGDJ - . . . M

### Zubehör, lose beigelegt

Manometer Ø 63 mm, 0...\*2 mbar, G $\frac{1}{4}$  ab R $\frac{3}{4}$ " MA6302-..\*2



\*1 bei 350 mbar Eingangsdruck und 100 mbar Ausgangsdruck  
\*2 B6 = 0...60 mbar, C2 = 0...160 mbar

\*3  $\Delta p = P_1 - P_2$ , Differenz von Eingangs- zu Ausgangsdruck

\* Produktgruppe